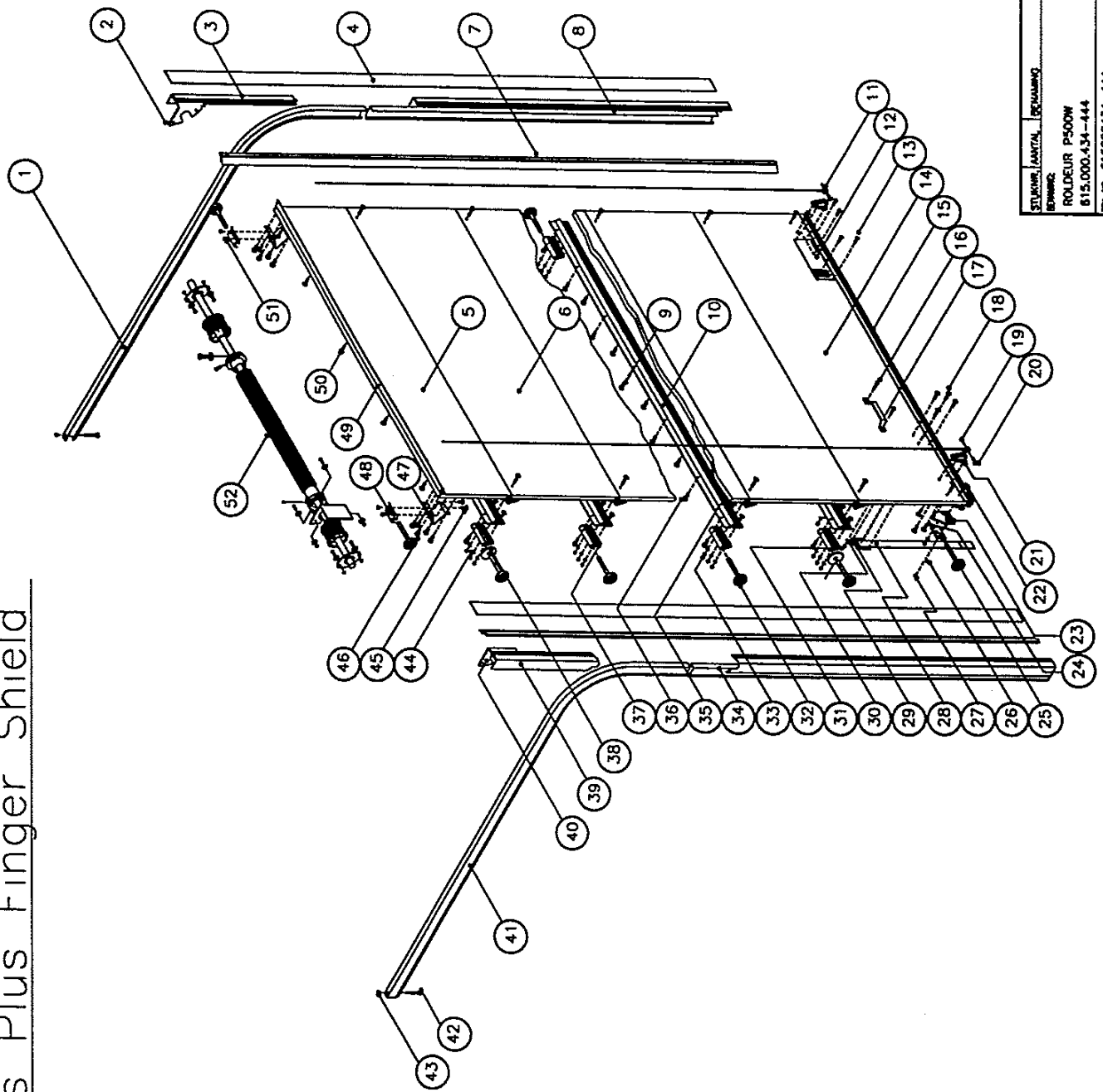


# Access Plus Finger Shield



STUKKUR / AVANT	REMANING	ARTIKELING	MAT. / OPVL.
REMARKS:	ROLDEUR P500W		
	615.000.434-444		
DE. NR. 615000434-444		PROJECTIE:	
GEDEBTE WFT	DRUK: 02-08-00		
OPVL. A1	1978		

